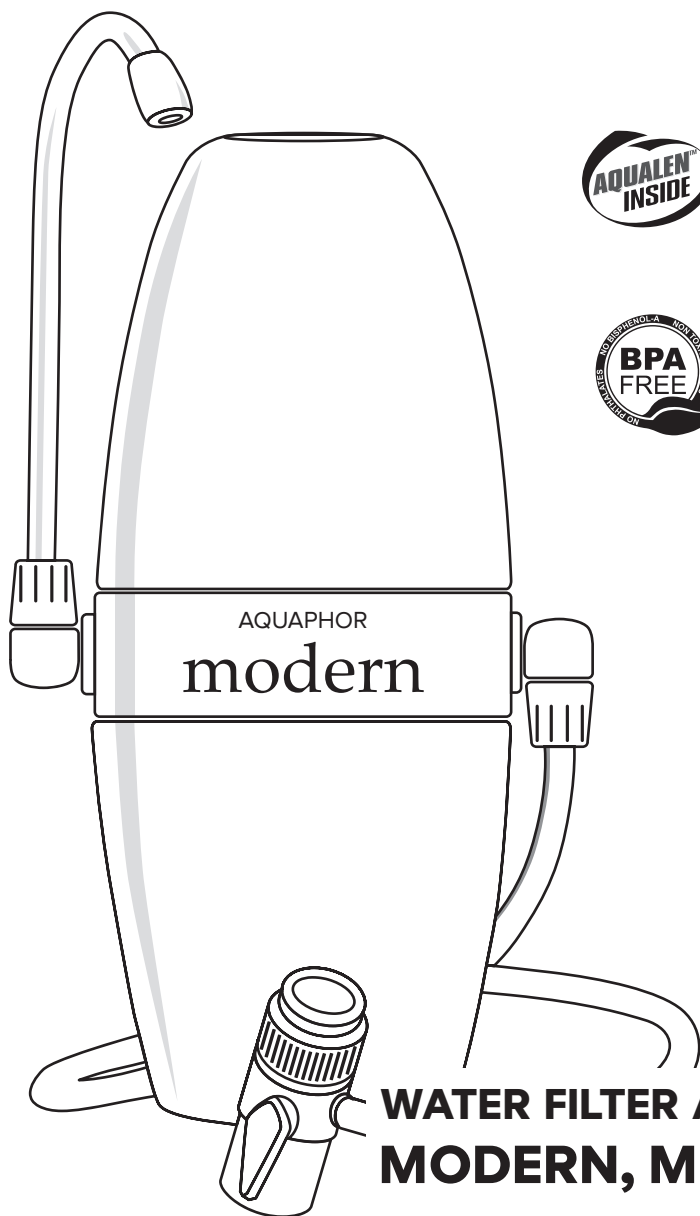


AQUAPHOR®

water filters



EN

BG

CZ

ET

FR

GR

HU

LT

LV

PL

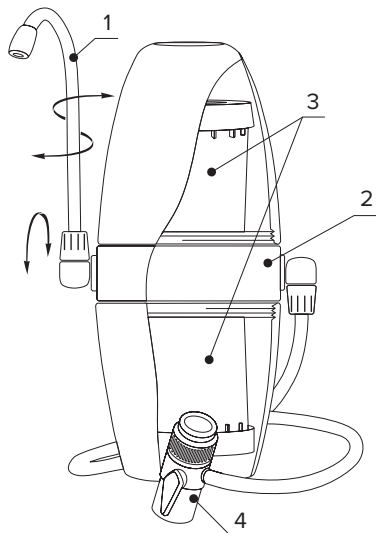
RO

**WATER FILTER AQUAPHOR
MODERN, MODERN H**

EN INSTRUCTION MANUAL

FILTER SET

1. Stainless steel spout (can rotate in the indicated directions)
2. Filter housing with installed filter cartridges
3. Filter cartridges
4. Connecting unit



- match the arrow on the calendar with the name of the current month rotating the disc bushing on the internal side of the semi-housing;
- assemble the water purifier.



The pictures with figures meaning the number of people using the filter will indicate the month when you have to replace the cartridge.

Filter connection to the faucet:

After setting the cartridge replacement date on the calendar, connect the filter to the faucet. First install relevant bushing on the faucet (see the table). The bushing material is suitable for both hot and cold water, and therefore the bushing can remain permanently on the faucet.

Faucet with internal thread (M24x1)		Remove standard aerator from the faucet and just screw the connecting unit (2) with the sealing washer (1)
Faucet with external thread (M22x1)		Remove standard aerator from the faucet and then preliminary unscrew the thread adaptor from connecting unit and screw the connecting unit (2) on the faucet with one sealing washer (1)

QUALITY OF WATER PURIFICATION

Applying the unique composite sorption materials AQUALEN™ in combination with the best activated carbons, filters AQUAPHOR securely and irreversibly entraps not only organic compounds and heavy metals, but also other types of harmful impurities, as well they suppress bacterial growth.

AQUALEN™ was specially designed for water purification and patented in the USA.

AQUAPHOR Modern water purifier with cartridges AQUAPHOR B200 is for post-treatment of drinking tap water.

AQUAPHOR Modern H water purifier with cartridges AQUAPHOR B200 H is for post-treatment and softening of drinking tap water.

HOW THE FILTER IS ARRANGED?

How to install the water purifier?

Setting the cartridges replacement date on the calendar:

The calendar is provided for easy defining of cartridges replacement date. The calendar is located on the upper part of the filter housing. Set the calendar before the initial filter application.

For setting the cartridge replacement date on the calendar:

- unscrew the upper semi-housing of the filter;

How to filtrate water?

After installation of the relevant bushing on your faucet, connect the filter tube and turn on cold water slowly. The best quality of water purification is obtained at the filtering rate 1.0–1.2 l/min.

Avoid going beyond this rate.

Flush the filter if you are using it for the first time. Let the water flow through the filter for 10–15 minutes at a rate of 1.0–1.2 l/min. After that the filter is ready for use.

How to replace filter cartridges?

To replace the filter cartridges unscrew the upper and lower semi-housings of the filter, take out the cartridges and carefully install the new ones. Do not forget to set the next date of the cartridges replacement on the calendar. After that, screw on the semi-housings. Flush the filter after new cartridges installation. Let the water flow through the filter for 10–15 minutes at a rate of 1.0–1.2 l/min. After that the filter is ready for use.

OPERATING RECOMMENDATIONS:

It is recommended to use only fresh-filtered water.

Filter only cold water. In case of occasional ingress of hot water, just rinse the filter with cold water during several minutes.

The water purifier AQUAPHOR Modern, Modern H is intended for post-treatment of tap water.

In case of the non-tap water purification, the filtered water should be boiled.

If you didn't use your water filter for a long period of time (for example, during the vacation) run water through it for several minutes before use.

Try to keep the water purifier away from impacts and falls, do not locate it close to the heating devices and prevent from freezing.

Utilization of the product should be conducted in accordance with environmental, sanitary and other requirements established by local, state and federal standards in the field of environmental protection, sanitary and epidemiological welfare of the population.

MANUFACTURER WARRANTY

The warranty period of the water purifier operation (except for the replacement filter cartridges) is 1 year starting from the date of sale.

The lifetime of the water purifier (except for the replacement filter cartridges) is 5 years starting from the date of sale.

The lifetime (resource) of the set of replacement cartridges Aquaphor B200 is 4000 liters of tap water. The filter cartridge is to be replaced after 1 year of use.

The lifetime (resource) of the set of replacement cartridges Aquaphor B200 H is 1000 liters of tap water. The filter cartridge is to be replaced after 1 year of use.

Correctly set calendar will remind you about the date of the cartridges replacement. After the lifetime expiration, the set of cartridges should be replaced.

The storage period of the water purifier before operation is 3 years in the temperature range from +5 to +40 °C.

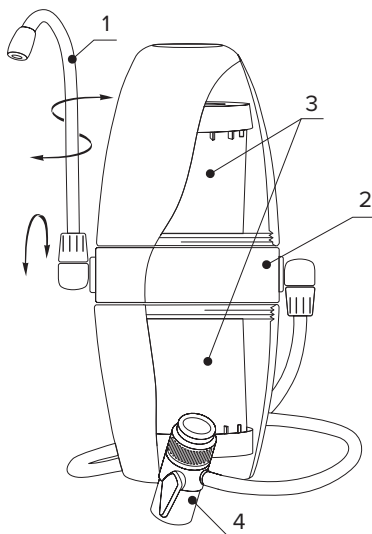
Please contact the retailer or the manufacturer in case of any claims to operation of the water filter. No claims are accepted if the water filter has any visible external damages.

The manufacturer is entitled to upgrade design of the water purifier without making a prior note in the certificate.

ВГ РЪКОВОДСТВО ПО ЕКСПЛОАТАЦИЯ

КАКВО Е ВКЛЮЧЕНО В КОМПЛЕКТА?

1. Канелка от неръждаема стомана (може да се върти в указаните посоки)
2. Корпус на системата с поставени вътре сменяеми филтри
3. Сменяеми филтри
4. Адаптер с дивертор за свързване към батерията



КАЧЕСТВО НА ФИЛТРИРАНЕ

Благодарение на използването на уникални нишковидни сорбционни материали с марка AQUALEN™ в комбинацията с най-добрите марки активен въглен, филтрите AQUAPHOR надеждно и необратимо задържат не само органични съединения и тежки метали, но също така и хлор, пестициди, странични мирис и вкус, а също така възпрепятстват развитието на бактерии в самия филтър.

AQUALEN™ е специално разработен за пречистване на вода и защитен с патенти в САЩ.

Системата AQUAPHOR Modern с комплект сменяеми филтри Aquaphor B200 е предназначена за допречистване на водопроводна вода от общински водопроводни мрежи.

Системата AQUAPHOR Modern H с комплект сменяеми филтри Aquaphor B200 H е предназначена за допречистване и омокотвяване на водопроводна вода от общински водопроводни мрежи.

КАК Е УСТРОЕНА СИСТЕМАТА?

Как да свържем системата?

Настройване датата на подмяна на календара:

Системата има вграден календар, който ще ви напомни за подмяната на сменяемите филтри. Календарът е разположен на горния полукорпус на системата. Настройте календара преди първоначална употреба.

За настройване месеца на подмяна на сменяемите филтри трябва да:

- отвиете горния полукорпус на системата;
- наместите стрелката на календара с името на текущия месец,



завъртайки диска, която се намира от вътрешната страна на полукорпуса;

- сглобите системата, завивайки обратно горния полукорпус.

Пиктограмата с количеството фигурки отговаря на количеството души, които ще използват системата. Според количеството фигурки (съответно души) се показва месеца, в който трябва да се подмени сменяемия филтър.

Свързване на системата към крана:

След настройването на датата на подмяна на календара, свържете системата към крана. За тази цел първо поставете втулката (вж. таблицата). Материалът на втулката на студена и гореща вода и заради това тя може да бъде постоянно свързана към крана.

Батерия с вътрешна резба (M24×1)		Премахнете стандартния аератор от батерията и свържете адаптера с дивертор (2), поставяйки гумено уплътнение (1).
Батерия с външна резба (M22×1)		Премахнете стандартния аератор от батерията, след това отвийте резбовия преходник от адаптера с дивертор (2) и го свържете към батерията с едно гумено уплътнение (1).

Как да филтрираме вода?

След като бъде поставена съответната втулка на крана, присъединете към нея маркуча на системата и плавно включете водата. Най-доброто качество на филтриране се постига при производителност 1,0–1,2 л/мин.

Не се препоръчва филтрацията с по-висока скорост.

Ако използвате системата за пръв път, трябва първо да я промиете. За тази цел оставете водата да премине през филтъра за 10-15 минути със скорост 1,0-1,2 л/мин, с което системата е готова за употреба.

Как да подменим сменяемите филтри?

Не забравяйте да сменят филтрите навреме. За подмяна на филтрите отвийте горния и долния полукорпуси, извадете филтрите и внимателно поставете нови. Не забравяйте да настроите датата на следващата подмяна на календара и след това плътно завийте полукорпусите. След поставяне на новите филтри промийте системата. За това оставете да преминава водата за 10-15 минути със скорост 1,0-1,2 л/мин. Филтърът е готов за употреба.

ПРЕПОРЪКИ ЗА ЕКСПЛОАТАЦИЯ:

Препоръчва се употребата на прясно-филтрирана вода. Филтрирайте само студена вода. В случай на случайно попадане на гореща вода в филтрите трябва да ги промиете със студена вода за няколко минути.

Системата за филтриране на вода AQUAPHOR Modern, Modern H се използва за допречистване на водопроводна вода.

В случай на филтриране на вода от алтернативни водозточници, водата трябва да се превари.

В случай че не сте използвали системата за дълъг период от време (например по време на почивка), промийте филтрите за няколко минути.

Опитайте се да пазите системата от удари и падания, не поставяйте близо до нагревателни уреди и предпазвайте от замръзване.

Утилизацията на продукта да се извършва в съответствие с екологичните, санитарни и други изисквания, установени с национални стандарти в областта на опазване на околната среда и осигуряване на санитарно-епидемиологичното благополучие на населението.

ГАРАНЦИИ НА ПРОИЗВОДИТЕЛЯ:

Гаранционният срок на системата (без консумативите) е 2 години от датата на продажба.

Срокът на експлоатация на системата за филтриране (без консумативите) е 5 години от датата на продажба.

Животът (капацитетът) на комплекта сменяеми филтри Aquaphor B200 е 4 000 литра водопроводна вода, но не по-дълъг от 1 година. Филтърът запазва минералния фон.

Животът (капацитетът) на комплекта сменяеми филтри Aquaphor B200 H е 1 000 литра водопроводна вода, но не по-дълго от една година. Филтърът омокотява водата.

При изтичане капацитета на филтрите те трябва да се подменят.

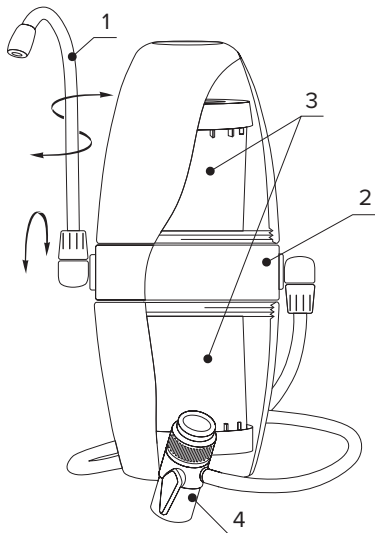
Срокът на съхранение на системата до началото на експлоатация е 3 години при температура от +5 до +40 °C в ненарушена найлонова опаковка.

При наличие на претензии към работата на системата следва да се обърнете към продавача или производителя. При видима повреда на системата не по вина на производителя гаранционните задължения отпадат.

Производителя запазва правото си да подобрява конструкцията на системата без да се отбелязва това в паспорта.

CO JE SOUČÁSTÍ FILTRAČNÍHO BALENÍ?

1. Výtok z nerezové oceli (může se otáčet v uvedených směrech).
2. Tělo filtru s nainstalovanými filtračními vložkami.
3. Filtrační vložky.
4. Spojovací jednotka.



KVALITA ČIŠTĚNÍ VODY

Díky použití unikátních vláknitých sorpčních materiálů značky AQUALLEN™ v kombinaci s nejlepšími značkami aktivního uhlí filtry AQUAPHOR spolehlivě a nevratně zachycují nejen organické sloučeniny a těžké kovy, ale i další druhy škodlivých nečistot a zabraňují jejich růstu. AQUALLEN™ je speciálně navržen pro úpravu vody a je patentován v USA.

Moderní čistička vody AQUAPHOR s kartuše Aquaphor B200 je určena pro dodatečnou úpravu pitné vody z vodovodu.

AQUAPHOR Modern H Čistička vody s kartuše Aquaphor B200 H je určena k dodatečné úpravě a změkčování pitné vody z vodovodu.

JAK FILTR FUNGUJE?

Jak připojit čističku vody?

Nastavení data výměny kazety v kalendáři:

Abychom vám usnadnili určení termínu výměny filtračních vložek, má filtr kalendář. Kalendář je umístěn na horní straně pouzdra filtru. Před prvním použitím filtru si nastavte kalendář.

Pro nastavení data výměny kazety v kalendáři:

- odšroubujte horní polopouzdro filtru;
- porovnejte šipku v kalendáři s názvem aktuálního měsíce otáčením pouzdra disku na vnitřní straně polopouzdra;
- sestavte čističku vody.

Obrázky s číslicemi, které označují počet osob používajících filtr, budou indikovat měsíc, kdy musíte vyměnit kazetu.

Připojení filtru ke kohoutku:

Po nastavení data výměny kartuše v kalendáři připojte filtr ke kohoutku. Nejprve nainstalujte příslušnou průchodku na kohoutek (viz tabulka). Materiál průchodky je vhodný pro teplou i studenou vodu, a proto může průchodka zůstat trvale na baterii.

Závitník s vnitřním závitěm (M24×1)		Vyměňte perlátor z kohoutku a našroubujte přepínač (2) s těsnící podložkou (1).
Závitník s vnějším závitěm (M22×1)		Vyměňte perlátor z kohoutku a našroubujte spínač (2) s těsnící podložkou (1) na kohoutek.

Jak filtrovat vodu?

Po instalaci příslušné průchodky na vaši baterii připojte filtrační trubici a pomalu zapínejte studenou vodu. Nejlepší kvality čištění vody je dosaženo při rychlosti filtrace 1,0–1,2 l/min.

Nedoporučuje se filtrovat vodu rychleji, než je tato rychlost.

Propláchněte filtr, pokud jej používáte poprvé. Nechte vodu protékat filtrem 10–15 minut s rychlostí 1,0–1,2 l/min. Poté je filtr připraven k použití.

Jak vyměnit filtrační vložky?

Pro výměnu filtračních vložek odšroubujte horní a spodní polopouzdro filtru, vyjměte vložky a opatrně nainstalujte nové. Nezapomeňte si v kalendáři nastavit další datum výměny kazet. Poté přišroubujte polopouzdra. Po instalaci nových vložek filtr propláchněte. Nechte vodu protékat filtrem 10–15 minut rychlostí 1,0–1,2 l/min. Poté je filtr připraven k použití.

PROVOZNÍ DOPORUČENÍ:

Doporučuje se používat pouze čerstvou filtrovanou vodu.

Filtrujte pouze studenou vodu. V případě občasného vniknutí horké vody stačí filtr několik minut propláchnout studenou vodou.

Čistička vody AQUAPHOR Modern, Modern H je určena pro dodatečnou úpravu vody z vodovodu.

Pokud si nejste jisti bakteriální nezávadností vody, měla by se filtrovaná voda před pitím převařit.

Pokud jste vodní filtr delší dobu nepoužívali (například během dovolené), před použitím jej několik minut proplachujte vodou.

Snažte se udržovat čističku vody mimo dosah nárazů a pádů, neumísťujte ji do blízkosti topných zařízení a zabraňte zamrznutí.

Použití produktu by mělo být prováděno v souladu s ekologickými, hygienickými a dalšími požadavky stanovenými místními, státními a federálními normami v oblasti ochrany životního prostředí, sanitární a epidemiologické péče o obyvatelstvo.

ZÁRUKY VÝROBCE

Záruční doba na provoz čističky vody (kromě výměnných filtračních vložek) je 2 roky od data prodeje.

Životnost čističky vody (kromě náhradních filtračních vložek) je 5 let od data prodeje.

Životnost (zdroj) sady náhradních kartuší Aquaphor B200 je 4000 litrů vody z vodovodu. Filtrační vložku je třeba vyměnit po 1 roce používání.

Životnost sady náhradních kartuší Aquaphor B200 H je 1000 litrů vody z vodovodu. Filtrační vložku je třeba vyměnit po 1 roce používání.

Správné nastavení kalendář vám připomene datum výměny kazet. Po uplynutí životnosti je třeba sadu kazet vyměnit.

Skladovací doba čističky vody před uvedením do provozu je 3 roky v rozmezí teplot +5 až +40 °C.

V případě jakýchkoli nároků na provoz vodního filtru kontaktujte prodejce nebo výrobce. Pokud má vodní filtr viditelná vnější poškození, nebudou uznány žádné reklamace.

Výrobce je oprávněn modernizovat konstrukci čističky vody bez předchozí poznámky v certifikátu.

ET KASUTUSJUHEND

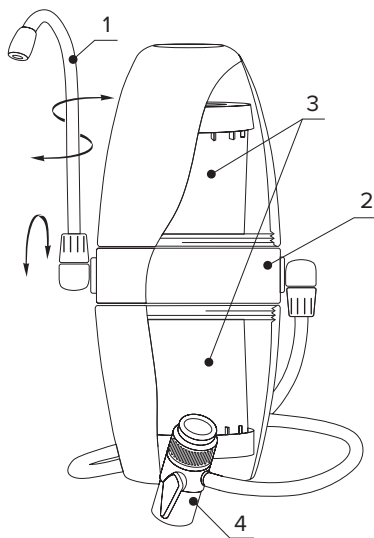
MIS KUULUB FILTRI KOMPLEKTI?

1. Roostevabast terasest väljavoolutoru on võimalik keerata vajalikus suunas
2. Filtri korpus paigaldatud filtritega
3. Filtrid
4. Ühendussõlm

VEE PUHASTAMISE KVALITEET

Tänu AQUALEN™ ainulaadsete kiuliste sorptsioonimaterjalide ja parimate aktiivsõefiltrite kombineerimisele püüavad AQUAPHORi filtrid usaldusväärselt kinni mitte ainult orgaanilised ühendid ja raskmetallid, vaid ka kloori, pestitsiidid, eemaldavad ebameeldiva lõhna ja maitse, samuti takistab see

bakterite paljunemist. AQUALEN™ on spetsiaalselt välja töötatud vee puhastamiseks ning patenteeritud Venemaal ja USAs.



Seejuures muudavad AQUAPHORi filtrid vee mitte ainult puhtamaks, vaid ka kasulikuks, säilitades selle loodusliku pH väärtuse ja tavapärase mineraalse koostise.

AQUAPHOR Modern koos filtraiga AQUAPHOR B200 on mõeldud munitsipaalторustikust pärineva joogivee järelpuhastamiseks.

AQUAPHOR Modern H filtrisüsteem koos vahetusfiltriiga AQUAPHOR B200 H on mõeldud munitsipaalторustikust pärineva joogivee järelpuhastamiseks ja pehmemdamiseks.

FILTRI EHITUS

Veepuhasti ühendamine

Filrite vahetamisaja sisestamine kalendrisse:

Filtri kalender lihtsustab filrite vahetamise aja kindlaksmääramist. Kalender asub filtri korpus ülaosas. Seadistage kalender enne filtri esimest kasutuselevõttu.

Filrite vahetamisaja sisestamiseks kalendrisse


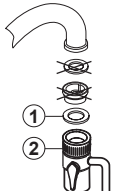
- võtke maha filtri ülemine poolkorpus;
- seadke kalendri nool jooksva kuu nimetusele, pöörates ketast poolkorpuse siseküljel asuvast puksist;
- pange veepuhasti kokku.

Filtri kasutajate arvule võrdse kujukeste arvuga pildike osutab filtri soovitatavale vahetuskuule.

Filtri ühendamine kraaniga

Kui olete filrite vahetamisaja kindlaks määranud, ühendage filter kraaniga. Selleks paigaldage esmalt kraanitorule vastav otsak. Otsakud ei karda kuuma vett, seepärast võib need alaliselt kraanile jätta.



Sisikeermega kraanitoru (M24 x 1)		Eemaldage kraanitoru otsalt aeraator ja keerake sellesse ühendussõlm (1) koos tihendusseibiga (2).
Väliskeermega kraanitoru (M22 x 1)		Eemaldage kraanitoru otsalt aeraator ja väliskeermega kraanitorul keerake ühendussõlmest eelnevalt välja keermega üleminekumuhv, seejärel kruvige üleminekusõlm (1) kraanitorule ühe tihendusseibiga (4).

Veepuhasti (välja arvatud vahetatavad filtrid) kasutamisaeg on viis aastat alates seadme müügipäevast.

Vahetusfiltrite komplekti AQUAPHOR B200 kasutamisega (ressurs) on 4000 liitrit kraanivett. Filter on vaja välja vahetada 1 kord aastas.

Vahetusfiltrite komplekti AQUAPHOR B200 H kasutamisega (ressurs) on 1000 liitrit kraanivett. Filter on vaja välja vahetada 1 kord aastas.

Õigesti seadistatud kalender aitab teil filtrite vahetamise aega meeles pidada. Kasutusaja lõppemisel tuleb filtrid välja vahetada.

Veepuhasti säilitusaeg enne kasutamist: kolm aastat temperatuuril +5...+40 °C kinnises originaalpakendis.

Seadmega seotud kaebuste tekkimisel pöörduge palun selle müüja või tootja poole.

Tootjafirma jätab endale õiguse vajalike täienduste tegemiseks veepuhasti ehitusse ilma nende kajastamiseta toote passis.

Vee filtreerimine

Kui vastav otsak on kraanile paigaldatud, ühendage sellega filtri voolik ja avage sujuvalt külma vee kraan. Veepuhastuse parima kvaliteedi tagab filtri tootlikkus 1,0–1,2 l/min.

Püüdke seda filtreerimiskiirust mitte ületada.

Enne filtri esimest kasutamist peske see puhtaks. Selleks laske veel 10–15 minutit läbi veepuhasti voolata kiirusel 1,0–1,2 l/min. Nüüd on teie filter tööks valmis.

Filtrite vahetamine

Ärge unustage filtreid õigeaegselt vahetada. Filtri vahetamiseks keerake seadme küljest ära selle ülemine ja alumine poolkorpus, võtke filtrid välja ja asendage ettevaatlikult uutega. Ärge unustage märkimast kalendrisse moodulite vahetusfiltrite järgmist kuupäeva, seejärel keerake poolkorpused tihedalt kinni. Pärast filtrite paigaldamist peske filter läbi. Selleks laske veel voolata 10–15 minutit läbi filtri kiirusel 1,0–1,2 l/min. Nüüd on teie filter jälle tööks valmis.

SOOVITUSI KASUTAMISEKS

Püüdke kasutada ainult värskest filtreeritud vett.

Filtreerige ainult külma vett. Kui kogemata olete lasknud läbi filtri kuumat vett, loputage seda paar minutit külma veega.

Veefilter AQUAPHOR Modern, Modern H on ette nähtud kraanivee järeletootluseks. Kaevuvee jms puhastamiseks tuleb filtreeritud vett keeta.

Kui te filtrit pikema aja jooksul ei kasuta (näiteks puhkuse ajal vms), laske veel enne kasutamist viis minutit läbi filtri voolata.

Püüdke vältida veepuhasti kukkumist ja mehaanilisi kahjustusi, kaitske veepuhastit külmumise eest ja ärge asetage seda kütteseadmete lähedusse.

Toote tuleb utiliseerida vastavalt asukohariigi kehtestatud eeskirjadele ja normidele.

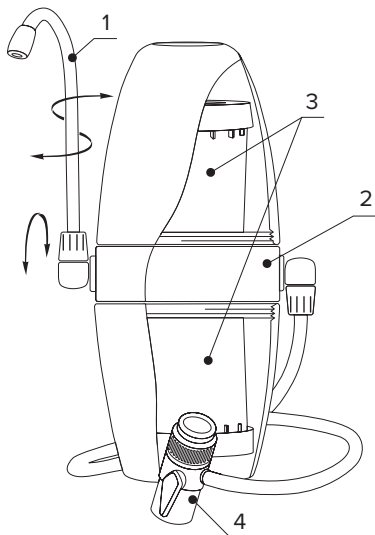
TOOTJA GARANTIID

Veepuhasti garantiiperiood (v.a veefilter) on 2 aastat alates müügi kuupäevast.

FR MANUEL D'INSTRUCTIONS

LE PACK COMPREND

1. Le petit robinet en acier inoxydable (peut tourner dans les directions indiquées)
2. Boîtier de filtre avec cartouches filtrantes installées
3. Cartouches filtrantes
4. Unité de connexion



QUALITÉ DE LA FILTRATION DE L'EAU

En utilisant les matériaux de sorption uniques AQUALEN™ en combinaison avec les meilleurs charbons actifs, les filtres AQUAPHOR retiennent de manière sûre et irréversible non seulement les composés organiques et

les métaux lourds, mais également d'autres types d'impuretés, chlore, pesticides, élimine les mauvaises odeurs, ainsi que la dureté d'eau.

AQUALEN™ a été spécialement conçu pour la filtration de l'eau et breveté aux USA.

En même temps, les filtres AQUAPHOR purifient l'eau, en préservant le pH naturel et la teneur en minéraux de l'eau.

Le filtre AQUAPHOR MODERN avec un jeu de cartouches AQUAPHOR B200 est conçu pour la filtration de l'eau potable provenant du réseau.

Le filtre AQUAPHOR MODERN H avec un jeu de cartouches AQUAPHOR B200 H est conçu pour la filtration et l'adoucissement de l'eau potable provenant du réseau.

COMMENT FONCTIONNE L'APPAREIL ?

Comment installer le filtre d'eau?

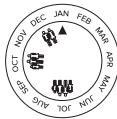
Réglage de la date de remplacement des cartouches sur le calendrier:

Le calendrier est fourni pour définir facilement la date de remplacement des cartouches. Le calendrier est situé sur la partie supérieure du boîtier du filtre. Définissez le calendrier avant l'utilisation du filtre.

Pour régler la date de remplacement de la cartouche sur le calendrier:

- tourner doucement le demi-boîtier supérieur du filtre;
- faire correspondre la flèche sur le calendrier avec le nom du mois en cours en tournant la douille de disque sur le côté interne du semi-boîtier;
- assembler le filtre d'eau.

Mettez comme indication, le nombre de personnes vivant dans le foyer, et cela correspondra au mois où vous devez remplacer les cartouches.



Connexion du filtre au robinet:

Après avoir réglé la date de remplacement de la cartouche sur le calendrier, connectez le filtre au robinet. Tout d'abord, installez la douille appropriée sur le robinet.

<p>Robinet avec filetage intérieur (M24x1)</p>		<p>Retirez l'aérateur standard du robinet et vissez simplement l'unité de raccordement (2) avec la rondelle d'étanchéité (1)</p>
<p>Robinet avec filetage extérieur (M22x1)</p>		<p>Retirez l'aérateur standard du robinet, puis dévissez au préalable l'adaptateur de filetage de l'unité de connexion et vissez l'unité de connexion (2) sur le robinet avec une rondelle d'étanchéité (1)</p>

Comment filtrer l'eau?

Après l'installation du connecteur correspondant sur votre robinet, connectez le tube du filtre et ouvrez lentement l'eau froide. La meilleure qualité de purification de l'eau est obtenue à un débit de filtration de 1,0 à 1,2 l/min.

Évitez d'aller au-delà de ce taux.

Rincez le filtre si vous l'appliquez pour la première fois. Rincez-le en infiltrant de l'eau pendant 10 à 15 minutes à un débit de 1,0 à 1,2 l/min, après quoi votre filtre est prêt à fonctionner.

Comment remplacer les cartouches filtrantes?

Pour remplacer les cartouches filtrantes, dévissez les demi-boîtiers supérieurs et inférieurs du filtre, sortez les cartouches et installez soigneusement les nouvelles. N'oubliez pas de fixer la prochaine date de remplacement des cartouches sur le calendrier. Après cela, vissez les demi-boîtiers. Rincez le filtre après l'installation des nouvelles cartouches. Pour cela, infiltrez l'eau à travers le purificateur d'eau en 10 à 15 minutes à un débit de 1,0 à 1,2 l/min.

Votre filtre est prêt à fonctionner.

RECOMMANDATIONS D'UTILISATION :

Filtrer uniquement l'eau froide.

Le purificateur d'eau AQUAPHOR MODERN, MODERN H est destiné à la filtration de l'eau du robinet.

Si vous n'avez pas utilisé le purificateur d'eau pendant une longue période (par exemple, pendant les vacances), rincez le filtre pendant quelques minutes.

Essayez de préserver le purificateur d'eau à l'écart des chocs et des chutes, ne le placez pas à proximité des appareils de chauffage et évitez le gel.

L'utilisation du produit doit être effectuée conformément aux exigences environnementales, sanitaires et autres établies par les normes locales, étatiques et fédérales dans le domaine de la protection de l'environnement, du bien-être sanitaire et épidémiologique de la population.

GARANTIES DU FABRICANT :

La période de garantie du fonctionnement du purificateur d'eau (à l'exception des cartouches filtrantes de remplacement) est de 1 an à compter de la date de vente.

La durée de vie du filtre d'eau (à l'exception des cartouches filtrantes de remplacement) est de 5 ans à compter de la date de vente.

La durée de vie (ressource) de l'ensemble des cartouches de remplacement AQUAPHOR B200 est de 4000 litres d'eau, et d'une durée de vie max d'un an.

La durée de vie (ressource) de l'ensemble des cartouches de remplacement AQUAPHOR B200 H est de 1000 litres d'eau, et d'une durée de vie max d'un an.

Le calendrier correctement défini vous rappellera la date de remplacement des cartouches. Après l'expiration de la durée de vie, le jeu de cartouches doit être remplacé.

La période de stockage du purificateur d'eau avant son fonctionnement est de 3 ans dans la plage de température de +5 à +40 °C.

Si vous avez des réclamations concernant le fonctionnement du purificateur d'eau, veuillez contacter le vendeur ou le fabricant.

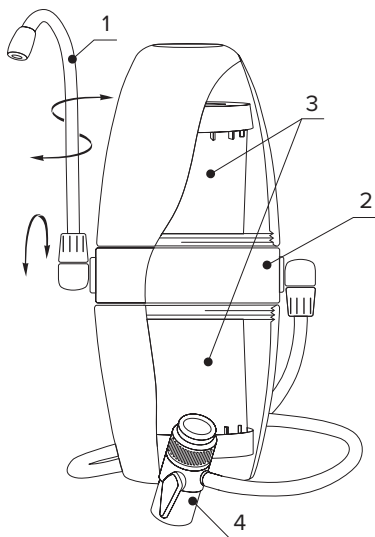
Les réclamations concernant les purificateurs d'eau présentant des dommages visibles ne sont pas acceptées.

Le fabricant est autorisé à améliorer la conception du purificateur d'eau sans faire de note préalable dans le certificat.

GR ΕΓΧΕΙΡΙΔΙΟ ΧΡΗΣΗΣ

ΣΕΤ ΦΙΛΤΡΟΥ ΝΕΡΟΥ

1. Βρυσάκι από ανοξείδωτο ατσάλι (μπορεί και περιστρέφεται στις υποδεικνυόμενες κατευθύνσεις)
2. Περιβλήμα συσκευής με εγκατεστημένα φίλτρα νερού
3. Φίλτρα νερού
4. Μονάδα σύνδεσης



ΠΟΙΟΤΗΤΑ ΦΙΛΤΡΑΡΙΣΜΑΤΟΣ ΝΕΡΟΥ

Χρησιμοποιώντας τις μοναδικές απορροφητικές ίνες AQUALEN™ σε συνδυασμό με τον καλύτερο ενεργό άνθρακα, τα φίλτρα AQUAPHOR κατακρατούν με ασφάλεια και αμετάτρεπτα όχι μόνο οργανικές ενώσεις και βαρέα μέταλλα, αλλά και άλλους τύπους επιβλαβών ρύπων, καθώς και παρεμποδίζουν την ανάπτυξη βακτηρίων.

Το AQUALEN™ έχει σχεδιαστεί ειδικά για τον καθαρισμό του νερού και έχει κατοχυρωθεί με δίπλωμα ευρεσιτεχνίας στις ΗΠΑ.

Το AQUAPHOR Modern με σετ φίλτρων Aquaphor B200 προορίζεται για πρόσθετο καθαρισμό νερού που προέρχεται από δημοτικά δίκτυα ύδρευσης.

Το AQUAPHOR Modern H με σετ φίλτρων Aquaphor B200 H προορίζεται για καθαρισμό και απομάκρυνση της σκληρότητας νερού που προέρχεται από δημοτικά δίκτυα ύδρευσης.

ΠΩΣ ΧΡΗΣΙΜΟΠΟΙΕΙΤΑΙ ΤΟ ΦΙΛΤΡΟ;

Πώς να εγκαταστήσετε τη συσκευή φιλτραρίσματος νερού;

Ρύθμιση της ημερομηνίας αντικατάστασης των φίλτρων στο ημερολόγιο:

Το ημερολόγιο παρέχεται για εύκολο ορισμό της ημερομηνίας αντικατάστασης των φίλτρων νερού. Το ημερολόγιο βρίσκεται στο άνω περίβλημα της συσκευής. Ρυθμίστε το ημερολόγιο πριν από την πρώτη χρήση.

Για να ρυθμίσετε την ημερομηνία αντικατάστασης των φίλτρων νερού στο ημερολόγιο:

- Ξεβιδώστε το άνω περίβλημα της συσκευής.
- Γυρίστε τον εσωτερικό δακτύλιο του δίσκου ώστε το βέλος στο ημερολόγιο να δείχνει το τρέχοντα μήνα.
- συναρμολογήστε την συσκευή φιλτραρίσματος νερού.

Οι εικόνες με τον αριθμό ατόμων αντιστοιχούν στο πλήθος των ατόμων που χρησιμοποιούν την συσκευή και υποδεικνύει ανάλογα τον μήνα κατά τον οποίο θα πρέπει να αντικαταστήσετε τα φίλτρα νερού.



Σύνδεση φίλτρου στη βρύση:

Αφού ρυθμίσετε την ημερομηνία αντικατάστασης των φίλτρων στο ημερολόγιο, συνδέστε τη συσκευή στη βρύση. Πρώτα απ' όλα εγκαταστήστε σχετικό προσαρμογέα στη βρύση. Οι προσαρμογείς είναι κατάλληλοι και για ροή ζεστού νερού.

Βρύση με εσωτερικό σπειρώμα (M2,4x1)		Αφαιρέστε την κεφαλή αεριστήρα από τη βρύση και απλώς βιδώστε τη μονάδα σύνδεσης (2) με τη ροδέλα στεγανοποίησης (1).
Βρύση με εξωτερικό σπειρώμα (M2,2x1)		Αφαιρέστε την κεφαλή αεριστήρα από τη βρύση. Ξεβιδώστε πρώτα τον προσαρμογέα σπειρώματος από τη μονάδα σύνδεσης και βιδώστε τη μονάδα σύνδεσης (2) στη βρύση με μία ροδέλα στεγανοποίησης (1).

Πώς να φιλτράρετε το νερό;

Αφού εγκαταστήσετε το σχετικό προσαρμογέα στη βρύση σας, συνδέστε το σωλήνα της συσκευής φίλτρου ή γυρίστε το μοχλό στη θέση «purification» και ανοίξτε αργά το κρύο νερό. Η καλύτερη ποιότητα φιλτραρίσματος του νερού επιτυγχάνεται με ρυθμό φιλτραρίσματος 1,0-1,2 λίτρα/λεπτό.

Αποφύγετε να υπερβείτε αυτό το ρυθμό.

Ξεπλύνετε το φίλτρο εάν το εφαρμόσετε για πρώτη φορά. Ξεπλύνετε φιλτράροντας και απορρίπτοντας νερό για 10-15 λεπτά. Κατόπιν το φίλτρο σας είναι έτοιμο προς λειτουργία.

Πώς να αντικαταστήσετε τα φίλτρα νερού;

Για να αντικαταστήσετε τα φίλτρα νερού, ξεβιδώστε το άνω και κάτω περίβλημα της συσκευής του φίλτρου, βγάλτε τα φίλτρα και τοποθετήστε προσεκτικά τα καινούρια. Μην ξεχάσετε να ρυθμίσετε την επόμενη ημερομηνία αντικατάστασης των φίλτρων στο ημερολόγιο. Στη συνέχεια, βιδώστε τα περιβλήματα. Ξεπλύνετε το φίλτρο μετά την εγκατάσταση των νέων φίλτρων. Για αυτό, φιλτράρετε και απορρίψτε νερό μέσα από την συσκευή φιλτραρίσματος για 10-15 λεπτά. Το φίλτρο σας είναι έτοιμο προς λειτουργία.

ΣΥΣΤΑΣΕΙΣ ΚΑΛΗΣ ΛΕΙΤΟΥΡΓΙΑΣ

Συνιστούμε να χρησιμοποιείτε μόνο φρέσκο φιλτραρισμένο νερό.

Φιλτράρετε μόνο κρύο νερό. Σε περίπτωση περιστασιακής εισροής ζεστού νερού, απλά φιλτράρετε κρύο νερό και απορρίψτε το για μερικά λεπτά.

Το φίλτρο νερού AQUAPHOR Modern, Modern H προορίζεται για χρήση και επεξεργασία του νερού της βρύσης.

Σε περίπτωση φιλτραρίσματος νερού εκτός του νερού βρύσης, το φιλτραρισμένο νερό πρέπει να βράσει.

Σε περίπτωση που δεν έχετε χρησιμοποιήσει την συσκευή φιλτραρίσματος νερού για μεγάλο χρονικό διάστημα (για παράδειγμα, κατά τη διάρκεια των διακοπών) φιλτράρετε και απορρίψτε το νερό για μερικά λεπτά.

Αποφύγετε τις προσκρούσεις και τις πτώσεις, μην τοποθετείτε το φίλτρο νερό κοντά σε συσκευές που παράγουν θερμότητα και μην το εκθέτετε σε θερμοκρασίες κατάψυξης.

Η χρήση του προϊόντος πρέπει να γίνεται σύμφωνα με τις περιβαλλοντικές, υγειονομικές και άλλες απαιτήσεις που καθορίζονται από τα τοπικά και εθνικά πρότυπα στον τομέα της προστασίας του περιβάλλοντος και την εξασφάλιση της υγειονομικής και επιδημιολογικής ευημερίας του πληθυσμού.

ΕΓΓΥΗΣΗ ΚΑΤΑΣΚΕΥΑΣΤΗ:

Η περίοδος εγγύησης καλής λειτουργίας του φίλτρου νερού (εκτός από το ανταλλακτικό φίλτρο) είναι 2 χρόνια από την ημερομηνία αγοράς.

Η διάρκεια χρήσης της συσκευής φίλτρου νερού (εκτός από τα ανταλλακτικά φίλτρα) είναι 5 χρόνια από την ημερομηνία αγοράς.

Η διάρκεια χρήσης των ανταλλακτικών φίλτρων Aquaphor B200 είναι για 4.000 λίτρα νερού βρύσης. Το ανταλλακτικό φίλτρο πρέπει να αντικαθίσταται μετά από 1 έτος χρήσης.

Η διάρκεια χρήσης των ανταλλακτικών φίλτρων Aquaphor B200 H είναι για 1.000 λίτρα νερού βρύσης. Το ανταλλακτικό φίλτρο πρέπει να αντικαθίσταται μετά από 1 έτος χρήσης.

Το σωστά ρυθμισμένο ημερολόγιο θα σας υπενθυμίσει την ημερομηνία αντικατάστασης των φίλτρων. Όταν η διάρκεια χρήσης του σετ φίλτρου τελειώσει, πρέπει να αντικατασταθούν.

Η περίοδος αποθήκευσης της συσκευής φίλτρου νερού πριν τη λειτουργία της είναι 3 χρόνια σε θερμοκρασίες από +5°C έως +40°C.

Αν έχετε οποιαδήποτε παράπονα σχετικά με την λειτουργία της συσκευής, παρακαλούμε επικοινωνήστε με τον πωλητή ή τον κατασκευαστή.

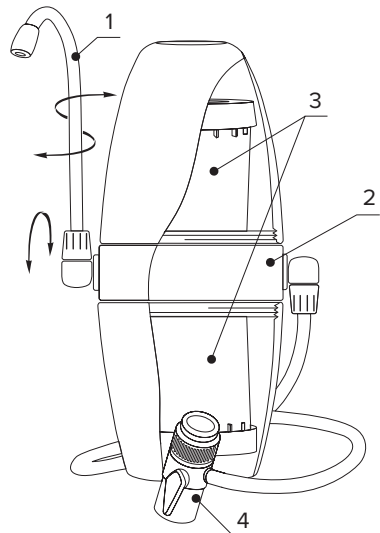
Απαιτήσεις που απορρέουν για συσκευή με ενδείξεις εξωτερικών ζημιών δεν γίνονται δεκτές.

Ο κατασκευαστής δικαιούται να αναβαθμίσει το σχεδιασμό των ανταλλακτικών φίλτρων χωρίς να κάνει προηγούμενη σημείωση στο πιστοποιητικό.

HU HASZNÁLATI ÚTMUTATÓ

A KÉSZÜLÉK RÉSZEI ÉS TARTOZÉKAI

1. Rozsdamentes acél kifolyó (a megadott irányban forgatható)
2. Szűrőház beszerelt szűrőbetétekkel
3. Szűrőbetétek
4. Gyorscsatlakozós adapter



A VÍZSZŰRÉS MINŐSÉGE

Az egyedülálló AQUALEN™ kompozit szorpciós anyagok és a legjobb minőségű aktív szén együttes alkalmazásával az AQUAPHOR szűrők biztonságosan és visszafordíthatatlanul kiszűri nemcsak a szerves vegyületek és nehézfémek, hanem más típusú káros szennyeződések, valamint meg-állítja a baktériumok elszaporodását.

Az AQUALEN™ kifejezetten víztisztításra tervezték, és az Egyesült Államokban szabadalmaztatták.

Az AQUAPHOR Modern víztisztító a B200 betétekkel hálózati ivóvíz utókezelésére szolgál.

Az AQUAPHOR Modern víztisztító a B200 H betétekkel hálózati ivóvíz lágyítására és utókezelésére szolgál.

HOGYAN KÉSZÜLT A SZŰRŐ?

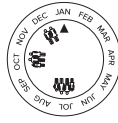
Hogyan telepítsük a víztisztítót?

A szűrőbetét csere dátumának beállítása a naptárban:
A naptár biztosítja a betétek lejáratának / cseréjének egyszerű meghatározását. A naptár a szűrőház felső részén található. Állítsa be a naptárt a szűrő használatának megkezdésekor.

A szűrőbetét csere dátumának a naptáron történő beállítása:

- csavarja le a felső szűrő házt;
- forgassa a naptáron található nyilat az aktuális hónap nevéhez;
- szerelje össze a víztisztítót.

A szűrőt használó emberek számával megegyező számú kép azt a hónapot jelzi hozzávetőlegesen, amikor a patronákat ki kell cserélni.



Csatlakoztatás a csaptelephez:

Miután beállította a szűrőbetét csere dátumát a naptárban, csatlakoztassa a készüléket a csaphoz. Szerelje fel a csaptelepre a megfelelő csatlakozót (lásd táblázat). A készülék csatlakozó részei hideg és meleg víz áramlásának is ellenállnak. A csatlakozót nem szükséges szűrés előtt és után újra és újra le illetve felszerelni, állandóan csatlakozhat a csaphoz.

Belső menetes csaptelep (M24x1)		Csavarja ki a perlátort a csapból. Csavarja bele a csapba a fehér közcsavart a fehér gumi tömítéssel használva (1). Majd csavarja rá az útváltó csatlakozót (2) a fekete tömítéssel használva.
Külső menetes csaptelep (M22x1)		Csavarja le a menetes adaptert (perlátor) a csapról (nincs rá szükség). Majd csavarja rá az útváltó csatlakozót (2) a fekete tömítéssel használva.

Hogyan szűrjük a vizet?

A készülék csaptelepre történő csatlakoztatását követően nyissa meg a hideg vizet. Ez után fordítsa el az útváltó csatlakozó karját vízszintes állásba (2. verzió) A legjobb minőségű tisztítást 1,0–1,2 l/perc szűrési sebességgel éri el.

Kerülje a túl nagy átfolyással történő szűrés.

Öblítse át a szűrőt az első használat alkalmával: folyasson vizet a készüléken 10–15 percen át kb. 1,0–1,2 liter/perc szűrési sebességgel. Az átfolytatás során nyert vizet ne fogyassza.

Hogyan cseréljünk szűrőbetétet?

A szűrőbetétek cseréjéhez csavarja le a szűrő felső és alsó burkolatát. Húzza le a szűrőbetéteket és óvatosan helyezze be az újakat. Ne felejtse el beállítani a dátumot a naptárban. Ezután csavarja fel a burkolatokat. Az új betétek behelyezése után öblítse át a szűrőt: Folyasson át vizet a víztisztítón 10-15 percen keresztül 1,0–1,2 l/perc sebességgel. Az átfolytatás során nyert vizet ne fogyassza.

A víztisztító használatra kész.

MŰKÖDÉSI AJÁNLÁSOK:

Javasoljuk, hogy csak frissen szűrt vizet használjon fel.

A készüléket csak hideg víz szűrésére használja. Ha véletlenül meleg vizet engedett a készülékbe, akkor folyasson át rajta 1-2 percig hideg vizet.

Az AQUAPHOR Modern, és Modern H víztisztító a hálózati víz utókezelésére szolgálnak.

Amennyiben nem hálózati vizet szűr, akkor forralja fel a szűrt vizet.

Ha hosszú ideig (2-3 nap) nem használta a víztisztítót (például a nyaralás alkalmával), újra használatkor folyasson át vizet 5 perci a készüléken. Az átfolytatás során nyert vizet ne fogyassza.

Védje a készüléket a külső behatásoktól, ütődéstől, leeséstől. Használja és tárolja fagymentes helyen.

A termék újrahasznosítása a hazai környezetvédelmi és egyéb vonatkozó szabályoknak megfelelően történjen.

GYÁRTÓI GARANCIA:

A víztisztító működésének jótállási ideje (a csereszűrő betétek kivételével) az értékesítés dátumától számítva 1 év.

A víztisztító élettartama (a csereszűrő betétek kivételével) az értékesítés dátumától számítva 5 év.

Az Aquaphor B200 cserebetétek 4000 liter csapvíz megsűrűzésére alkalmasak. A betéteket 1 év használat után ki kell cserélni.

Az Aquaphor B200 H cserebetétek 1000 liter csapvíz megsűrűzésére alkalmasak. A betéteket 1 év használat után ki kell cserélni.

A helyesen beállított naptár emlékezteti a betétek cseréjének dátumára. Az élettartam lejáratát követően a betéteket ki kell cserélni.

A készülék használatát a gyártástól számított 3 éven belül meg kell kezdeni. Tárolás +5 és +40 °C közötti hőmérsékleten.

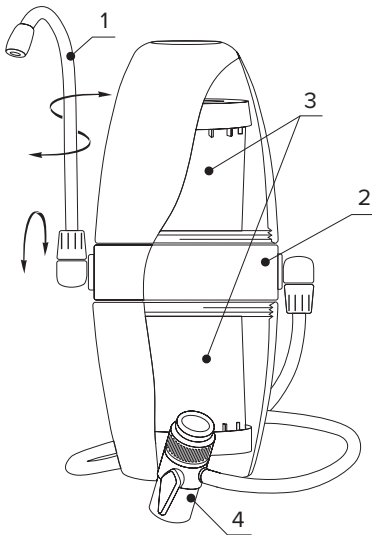
Ha bármilyen kifogása van a készülékkel kapcsolatban, kérjük, vegye fel a kapcsolatot az eladóval vagy a gyártóval.

A külső sérüléssel rendelkező készülékkel kapcsolatos igényeket nem fogadjuk el.

LT NAUDOJIMO INSTRUKCIJA

FILTRO KOMPLEKTACIJA

1. Nerūdijiančio plieno čiaupas gali sukurti nurodytomis kryptimis
2. Filtru korpusas su įstatytais filtro kasetėmis
3. Filtru kasetės
4. Prijungimo mazgą



VANDENS VALYMO KOKYBĖ

Dėl naudojamų unikalių AQUALEN™ pluoštinių sorbcinių medžiagų ir aukščiausios kokybės aktyvuotosios anglies AQUAPHOR filtrai patikimai sulauko ne tik organinius junginius ir sunkiuosius metalus, bet taip pat ir chloras, pesticidai, pašalina nemalonu kvapą, ir tékštėlėjimas, taip pat apsaugo nuo bakterijų dauginimosi. AQUALEN™ specialiai sukurtas vandeniui valyti ir patentuotas Rusijoje bei JAV.

Taigi AQUAPHOR filtrai tiekia ne tik švarų, bet ir žmogaus organizmui naudingą vandenį, išsaugdami tikrąjį pH ir įprastą vandens mineralinę sudėtį.

AQUAPHOR Modern filtras nemažina vandens kietumo.

Filtru AQUAPHOR Modern su keičiamu modulių komplektu AQUAPHOR B200 skirtas geriamajam vandeniui iš miesto vandentiekio išvalyti.

AQUAPHOR Modern H filtras su keičiamų modulių komplektu AQUAPHOR B200 H yra skirtas geriamajam vandeniui iš miesto vandens tiekimo sistemų išvalyti ir suminkštinti.

FILTRO KONSTRUKCIJA

Kaip prijungti vandens filtrą?

Kasečių keitimo datos nustatymas kalendoriuje:

Filtru turi kalendorių, kuris leidžia lengviau nustatyti filtru kasečių keitimo datą. Kalendorius yra viršutinėje filtru korpuso dalyje. Datą kalendoriuje nustatykite prieš pradėdami pirmąkart naudoti filtru.

Kasečių keitimo datos nustatymas kalendoriuje:

- atsukite viršutinę filtru korpuso dalį;
- nustatykite rodyklę kalendoriuje ties einamojo mėnesio pavadinimu, pasukdami diską už įvorės, esančios korpuso dalies viduje;
- surinkite vandens filtrą.

Paveikslėlis su figūrėlėmis, kurių skaičius sutampa su filtru besinaudojančių asmenų skaičiumi, parodys, kurį mėnesį reikia keisti kasetę.



Filtru prijungimas prie čiaupo:

Nustatę kalendoriuje kasečių keitimo datą, prijunkite filtrą prie čiaupo. Iš pradžių sumontuokite ant čiaupo atitinkamą įvorę. Įvorėms nekenkia karštas vanduo, todėl jos visuomet gali būti ant čiaupo.

Čiaupas su vidiniu sriegiu (M24 x 1)		Nuimkite nuo čiaupo standartinį aeratorių, įsukite į jį prijungimo mazgą (2) su sandarinimo tarpikliu (1).
Čiaupas su išoriniu sriegiu (M22 x 1)		Nuimkite nuo čiaupo standartinį aeratorių, išsukite iš prijungimo mazgo srieginę jungiamąją movą ir prisukite prie čiaupo prijungimo mazgą (2) su vienu sandarinimo tarpikliu (1).

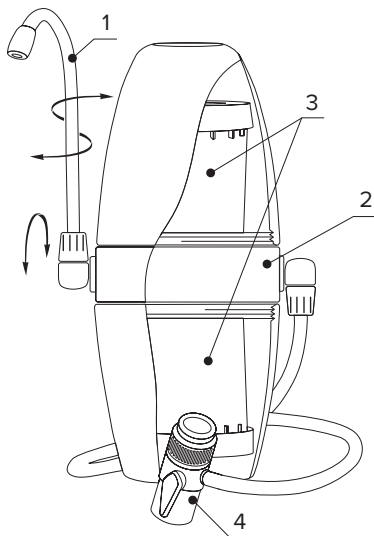
Kaip filtruojamas vanduo?

Sumontavę atitinkamą įvorę ant čiaupo, prijunkite prie jos filtru žarną ir pamažu paleiskite šaltą vandenį. Optimalus vandens valymo rezultatas pasiekiamas, kai filtravimo greitis (filtru našumas) yra 1–1,2 l/min.

LV EKSPLOATĀCIJAS INSTRUKCIJA

FILTRA KOMPLEKTĀCIJA

1. Nerūsējošā tērauda izteka var tikt pagriezta norādītajos virzienos
2. Filtra korpuss ar uzstādītiem filtrēšanas moduļiem
3. Filtrēšanas moduļi
4. Krāns pievienošanas mezgl



ŪDENS ATTĪRĪŠANAS KVALITĀTE

Pateicoties tam, ka filtros AQUAPHOR ir izmantoti unikāli AQUALEN™ šķiedras sorbcijas materiāli un labāko marķu aktīvās ogles, tie droši un neatgriezeniski aiztur ne tikai organiskos savienojumus un smagos metālus, bet arī hloru, pesticīdus, novērš nepatīkamu smaku un piegaršu, kā arī novērš baktēriju vairošanos. AQUALEN™ ir īpaši izstrādāta ūdens attīrīšanas vajadzībām un patentēta Krievijā un ASV.

Turklāt filtri AQUAPHOR ūdeni ne tikai padara tīru, bet arī veselīgu, saglabājot dabisko pH līmeni un parasto ūdens minerālo sastāvu.

Filtrs AQUAPHOR Modern nemazina ūdens cietību.

Filtrs AQUAPHOR Modern ar maināmo moduļu komplektu AQUAPHOR B200 ir paredzēts dzeramā ūdens attīrīšanai no pašvaldību ūdensapgādes sistēmām.

Filtrs AQUAPHOR Modern H ar maināmo moduļu komplektu AQUAPHOR B200 H ir paredzēts dzeramā ūdens attīrīšanai un mīkstināšanai no pašvaldību ūdensapgādes sistēmām.

Nefiltruokite vandens dīdesniū greičī nei nurodyta.

Jei filtrā ņaudojate pirmā kartā, išplaukite jī. Norėdami išplauti vandens filtrā, paleiskite per jī vandenį (10–15 min.) 1–1,2 l/min. filtravimo greičī. Jūsų filtras paruoštas naudoti.

Kaip pakeisti filtro kasetes?

Nepamirškite laiku keisti filtro kasetes. Norėdami pakeisti kasetes, atsukite filtro korpuso viršutinę ir apatinę dalis, išimkite kasetes ir atsargiai įstatykite naujas. Nepamirškite kalendoriuję nustatyti kitų kasečių keitimo datą. Tada tvirtai prisukite korpuso dalis. Įstatę naujas kasetes, išplaukite filtrā. Norėdami išplauti vandens filtrā, paleiskite per jī vandenį (10–15 min.) 1–1,2 l/min. filtravimo greičī. Filtras paruoštas naudoti.

NAUDOJIMO REKOMENDACIJOS:

Naudokite tik šviežią filtruotą vandenį.

Galima filtruoti tik šaltą vandenį! Jei netyčia per vandens filtrā paleidote karštą vandenį, tiesiog kelias minutes plaukite jī šaltu vandeniu.

AQUAPHOR Modern, AQUAPHOR Modern H filtras skirtas geriamajam vandeniui iš miesto vandentiekio išvalyti.

Jei vandens filtru nesinaudojote ilgesnį laiką (pavyzdžiui, atostogų metu), prieš naudojimą išplaukite filtrā, paleisdami per jī vandenį (5 min.).

Saugokite vandens filtrā nuo smūgių ir kritimo. Nelaikykite jo arti šildymo prietaisų ir saugokite nuo užšalimo.

Produktas turi būti utilizuojamas atsižvelgiant į šalyje galiojančias aplinkos apsaugos normas ir standartus.

GAMINTOJŲ GARANTIJOS:

Vandens filtro (išskyrus keičiamąsias filtro kasetes) garantijos galiojimo laikas – vieneri metai nuo pardavimo dienos.

Vandens filtro (išskyrus keičiamąsias filtro kasetes) eksploataavimo laikas – penkeri metai nuo pardavimo dienos.

AQUAPHOR B200 pakaitinių modulių rinkinio (ištekiaus) tarnavimo laikas yra 4000 litrų vandentiekio vandens. Kasetę reikia pakeisti po vienerių metų naudojimo.

AQUAPHOR B200 H pakaitinių modulių rinkinio (ištekiaus) tarnavimo laikas yra 1000 litrų vandentiekio vandens. Kasetę reikia pakeisti po vienerių metų naudojimo.

Apie kasečių keitimo laiką primins kalendorius, jei jame teisingai nustatysite keitimo datą. Pasibaigus keičiamųjų kasečių eksploataavimo laikui, jas reikia pakeisti.

Vandens filtrā originalioje pakuotėje iki naudojimo pradžios galima laikyti 3 metus nuo +5 iki +40 °C temperatūroje.

Norėdami pateikti pretenzijas dėl vandens filtro veikimo, kreipkitės į prekybos atstovą arba gamintoją.

Gamintojas turi teisę tobulinti vandens filtro konstrukciją nenurodydamas šių pakeitimų pase.

FILTRA UZBŪVE

Ūdens attīrītāja pievienošana

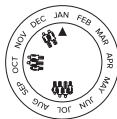
Moduļu nomaiņas datuma uzstādīšana kalendārā:

Lai varētu vieglāk noteikt filtrēšanas moduļu nomaiņas datumu, filtrs ir aprīkots ar kalendāru. Kalendārs atrodas filtra korpusa augšdaļā. Uzstādiet kalendāru pirms filtra pirmās lietošanas reizes.

Moduļu nomaiņas datuma uzstādīšana kalendārā:

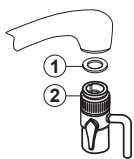
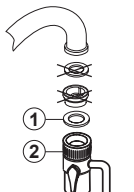
- atskrūvējiet filtra korpusa augšdaļu;
- novietojiet kalendāra bultiņu pretī pašreizējā mēneša nosaukumam, pagriežot disku aiz ieliktna, kurš atrodas korpusa daļas iekšpusē;
- samontējiet ūdens attīrītāju.

Attēls ar figūrām, kuru skaits atbilst ūdens attīrītāju lietojošo personu skaitam, norādis par mēnesi, kurā jānomaina moduļi.



Filtra pievienošana krānam:

Pēc moduļu nomaiņas datuma uzstādīšanas kalendārā pievienojiet filtru krānam. Lai to izdarītu, sākmā uzstādiēt krānam atbilstošo ieliktni. Ieliktniem nekaitē karsts ūdens, tādēļ tie uz krāna var atrasties nepārtraukti.

Krāns ar iekšējo vītņi (M24x1)		Noņemiet no krāna aeratoru un ieskrūvējiet tajā pievienošanas mezglu (2) kopā ar blīvēšanas paplāksni (1).
Krāns ar ārējo vītņi (M22x1)		Noņemiet no krāna aeratoru un vispirms no pievienošanas mezgla izskrūvējiet pārejas elementu un uzskrūvējiet krānam pievienošanas mezglu (2) kopā ar vienu blīvēšanas paplāksni (1).

Ūdens filtrēšana

Kad atbilstošais ieliktnis ir uzstādīts krānam, pievienojiet ieliktnim filtra šļūteni un laideni ieslēdziet aukstā ūdens padevi. Visaugstākā ūdens attīrīšanas kvalitāte tiek nodrošināta, kad filtra caurlaides spēja ir 1,0–1,2 l/min.

Pēc iespējas filtrējiet ūdeni, nepārsniedzot šo caurplūdes ātrumu.

Ja filtru izmantojat pirmoreiz, izskalojiet to. Lai to izdarītu, teciniet ūdeni caur filtru 10–15 minūtes, izmantojot caurlaides spēju 1,0–1,2 l/min. Tagad filtrs ir gatavots lietošanai..

Filtrēšanas moduļu nomaiņa

Neaizmirstiet savlaicīgi nomainīt filtra moduļus. Lai nomainītu moduļus, atskrūvējiet filtra korpusa augšdaļu un apakšdaļu, izņemiet nolietotos moduļus un akurāti

uzstādiēt jaunus moduļus. Neaizmirstiet kalendārā uzstādiēt nākamās moduļu nomaiņas datumu un pēc tam stingri pieskrūvējiet korpusa daļas. Pēc jauno moduļu uzstādīšanas izskalojiet filtru. Lai to izdarītu, teciniet ūdeni caur to 10–15 minūtes, izmantojot caurlaides spēju 1,0–1,2 l/min. Tagad filtrs atkal ir gatavots lietošanai.

EKSPLUATĒŠANAS IETEIKUMI:

Pēc iespējas izmantojiet tikai svaigi filtrētu ūdeni.

Filtrējiet tikai auksto ūdeni. Ja caur ūdens attīrītāju nejausi ir tecināts karsts ūdens, vienkārši skalojiet to ar aukstu ūdeni vairākas minūtes.

Ūdens attīrītājs AQUAPHOR Modern, Modern H ir paredzēts dzeramā ūdens attīrīšanai no pašvaldību ūdensapgādes sistēmām.

Ja izmantojat citu ūdeni, izfiltrētais ūdens ir jāuzvāra.

Ja filtrs nav izmantots ilgāku laiku (piemēram, atvaļinājuma laikā), vispirms skalojiet filtru piecas minūtes.

Pēc iespējas sargājiet ūdens attīrītāju pret triecieniem un kritieniem, nenovietojiet to sildelementu tuvumā un neļaujiet tam sasalt.

Izstrādājumu izmantošana notiek saskaņā ar ekoloģiskām, sanitārām un citām prasībām, kas ir nostiprinātas apkārtējās vides aizsardzības un iedzīvotāju sanitāri-epidemioloģiskās labklājības nodrošināšanas nacionālajiem standartos.

RAŽOTĀJA GARANTĪJA:

Ūdens attīrītāja ekspluatācijas garantijas periods (izņemot maināmos filtrēšanas moduļus) – 1 gads, sākot ar pārdošanas dienu.

Ūdens attīrītāja ekspluatācijas periods (izņemot maināmos filtrēšanas moduļus) – 5 gadi, sākot ar pārdošanas dienu.

Maiņas moduļu komplekta AQUAPHOR B200 kalpošanas ilgums (resurss) – 4000 litri ūdensapgādes ūdens. Kārtrīdžs ir jānomaina pēc 1 gada lietošanas.

Maiņas moduļu komplekta AQUAPHOR B200 H kalpošanas ilgums (resurss) – 1000 litri krāna ūdens. Kārtrīdžs ir jānomaina pēc 1 gada lietošanas.

Par moduļu nomaiņas datumu atgādinās pareizi uzstādīts kalendārs. Pēc maināmo moduļu ekspluatācijas perioda beigām tie ir jānomaina.

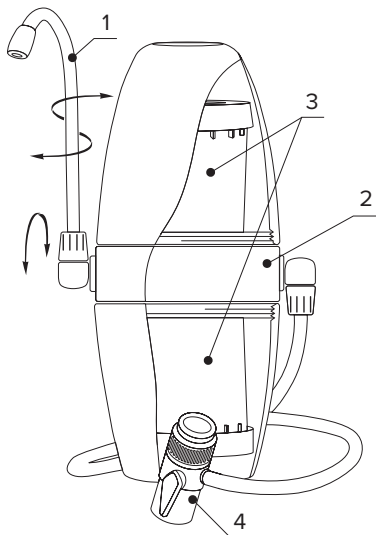
Ūdens attīrītāja glabāšanas periods līdz ekspluatācijas sākumam – neatvērtā iepakojumā: 3 gadi +5...+40 °C temperatūrā.

Ja rodas pretenzijas saistībā ar ūdens attīrītāja darbību, vērsieties pie pārdevēja vai ražotāja.

Ražotājs patur tiesības ieviest konstruktīvus ūdens attīrītāja uzlabojumus, nenorādot tos tehniskajā pasē.

CO JEST DOŁĄCZONE DO KOMPLETU FILTRA?

1. Wykonany ze stali nierdzewnej kran (można obrócić w dowolnym zaznaczonym kierunku)
2. Korpus filtra z dołączonymi wkładami filtrującymi
3. Wymienne wkłady filtrujące
4. Zawór przyłączeniowy



JAKOŚĆ UZDATNIANIA WODY

Dzięki wykorzystaniu unikatowych włóknistych materiałów sorpcyjnych AQUALEN™ w połączeniu z najlepszymi gatunkami aktywowanego węgla, filtry AQUAPHOR skutecznie zatrzymują nie tylko związki organiczne i metale ciężkie, lecz także inne rodzaje szkodliwych zanieczyszczeń, zapobiegając jednocześnie rozmnażaniu się bakterii. AQUALEN™ jest stworzony specjalnie do oczyszczania wody i jest opatentowany w USA.

Filtr AQUAPHOR Modern z kompletem wymiennych wkładów filtrujących AQUAPHOR B200 jest przeznaczony do uzdatniania kranowej wody wodociągowej.

Filtr AQUAPHOR Modern H z kompletem wymiennych wkładów filtrujących AQUAPHOR B200 H jest przeznaczony do uzdatniania i zmiękczenia kranowej wody wodociągowej.

JAK DZIAŁA FILTR?

W jaki sposób podłączyć filtr?

Ustawienie na kalendarzu daty wymiany wkładów:

W celu ułatwienia zapamiętania daty wymiany wkładów filtrujących, filtr jest wyposażony w kalendarz, który znajduje się w górnej części korpusu filtra. Kalendarz należy ustawić przed pierwszym korzystaniem z filtra.

W celu ustawienia na kalendarzu daty wymiany wkładów należy:

- odkręcić górną obudowę filtra;
- połączyć strzałkę w kalendarzu z nazwą bieżącego miesiąca, przekręcając krążek za tuleję znajdującą się w środku obudowy;
- złożyć filtr do wody.



Rysunek z ilością figur oznaczający ilość osób korzystających z filtra do wody wskazuje miesiąc, w którym należy wymienić wkład.

Podłączenie filtra do kranu

Po ustawieniu w kalendarzu daty wymiany wkładów, należy podłączyć filtr do wody. W tym celu należy najpierw zainstalować na kranie odpowiednie przyłącze. Przyłącza są odporne na gorącą wodę, więc mogą stale znajdować się na kranie.

Kran z gwintem wewnętrznym (M24x1)		Zdjąć perlatorz kranu i przykręcić węzeł podłączeniowy (2) wraz z podkładką uszczelniającą (1).
Kran z gwintem zewnętrznym (M22x1)		Zdjąć aerator z kranu i przykręcić przejściówkę podłączeniową (2) z podkładką uszczelniającą (1) do kranu.

W jaki sposób przefiltrować wodę?

Kiedy przyłącze jest już przymocowane do kranu, należy podłączyć do niego rurkę filtra i powoli odkręcić zimą wodę. Najwyższą jakość oczyszczania wody osiągniemy przy wydajności filtra 1,0–1,2 l/min. Nie należy filtrować wody szybciej niż ze wskazaną wydajnością.

W przypadku pierwszego korzystania z filtra, filtr należy umyć. W tym celu przez ok. 10–15 minut należy przepuszczać przez niego wodę przy wydajności 1,0–1,2 l/min.

Jak wymienić wkłady filtrujące?

Nie należy zapominać o wymianie wkładu w filtrze na czas. Do wymiany wkładu należy odkręcić górną i dolną obudowę filtra, wyjąć z niego wkłady i ostrożnie włożyć nowe. Następnie należy ustawić w kalendarzu przewidywaną datę wymiany wkładu, po czym mocno skręcić obie obudowy. Po włożeniu nowych wkładów, filtr należy umyć. W tym celu przez ok. 10–15 minut przepuszczać przez niego wodę przy wydajności 1,0–1,2 l/min. Po wykonaniu tej czynności, filtr jest ponownie gotowy do użycia.

REKOMENDACJE DOTYCZĄCE EKSPLOATACJI

Zaleca się wykorzystywanie tylko świeżo przefiltrowanej wody.

Należy filtrować tylko zimną wodę. W przypadku przefiltrowania gorącej wody, należy przez kilka minut przepłukiwać filtr zimną wodą.

Filtr do wody AQUAPHOR Modern, Modern H przeznaczony jest do dodatkowego oczyszczania wody wodociągowej.

Przy oczyszczaniu wody nie pochodzącej z wodociągu, przefiltrowaną wodę należy przegotować.

W przypadku dłuższej przerwy w użytkowaniu filtra (np. podczas urlopu), należy przez ok. 5 minut przepuszczać przez filtr wodę „na pusto” i przefiltrowaną wodę wylać.

Podczas transportu i przechowywania filtra do wody: nie dopuszczać do uderzeń i upadku wkładu; nie umieszczać wkładu w pobliżu przyrządów grzewczych; chronić wkład przed zamrożeniem. Utylizacja odbywa się zgodnie z wymogami sanitarnymi, ekologicznymi oraz innymi określonymi przez ustawodawstwo krajowe, w zakresie ochrony środowiska i bezpieczeństwa sanitarno-epidemiologicznego.

GWARANCJE PRODUCENTA

Okres gwarancyjny filtra do wody (bez wymiennych wkładów filtrujących) – 2 lata od daty zakupu.

Okres użytkowania filtra do wody (bez wymiennych wkładów filtrujących) – 5 lat od daty sprzedaży.

Okres użytkowania (resurs) kompletu wymiennych wkładów filtrujących Aquaphor B200 – 4 000 litrów wody wodociągowej. Wkład należy wymienić po 1 roku użytkowania.

Okres użytkowania (resurs) kompletu wymiennych wkładów filtrujących Aquaphor B200 H – 1000 litrów wody wodociągowej. Wkład należy wymienić po 1 roku użytkowania.

Po upływie okresu użytkowania, wymienne wkłady filtrujące należy wymienić.

Okres przechowywania filtra do wody przed rozpoczęciem eksploatacji – 3 lata przy temperaturze +5...+40 °C, bez uszkodzenia opakowania.

W przypadku reklamacji do wkładów należy zwrócić się do sprzedawcy bądź producenta.

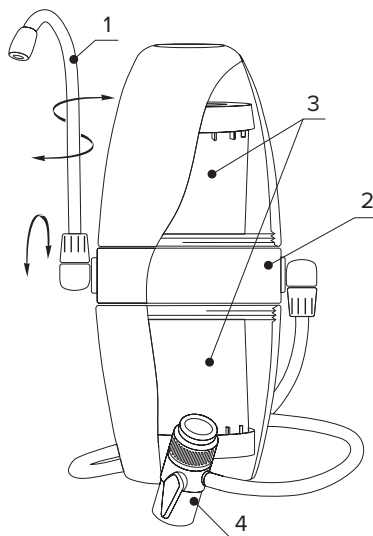
Reklamacje dotyczące filtrów z uszkodzeniami zewnętrznymi nie będą rozpatrywane.

Producent zastrzega sobie prawo wnoszenia zmian w konstrukcję wkładu bez oznaczania tego w instrukcji obsługi.

RO MANUAL DE INSTRUCIUNI

CARE SUNT COMPONENTELE FILTRULUI?

1. Pipa din oțel inoxidabil ce se poate roti în orice direcție
2. Filtru prevăzut cu cartușe în interior
3. Cartușe filtrante
4. Adaptor



CALITATEA APEI FILTRATE

Filtru Modern îmbunătățește gustul și elimină mirosul neplăcut din apa potabilă.

Cartușele conțin o combinație de fibre unice AQUALENT™, carbon activ de nuca de cocos și argint, eliminând din apa potabilă clorul activ, metale grele, substanțe organice și alte impurități nocive. Argintul și aqualen-ul debacterizează eficient apa potabilă.

Fibrele AQUALENT™ sunt special concepute pentru a purifica apa potabilă, fiind patentate în USA.

Filtru Aquaphor Modern cu setul de cartușe B200 este destinat filtrării apei din rețeaua comuna de apă potabilă.

Filtru Aquaphor Modern H cu setul de cartușe B200 H este destinat filtrării și dedurizării apei din rețeaua comuna de apă potabilă.

CUM FUNCȚIONEAZĂ FILTRUL?

Cum se instalează filtrul?

Setarea lunii când este necesar să schimbați cartușul: Calendarul este destinat pentru a vă indica luna când este necesar să schimbați cartușele. Acesta este localizat deasupra carcasei superioare a filtrului. Potriviți calendarul înainte de a începe folosirea filtrului.

Setarea lunii:

- Deșurubați partea superioară a filtrului;
- Orientați indicatorul de pe calendar (sageata) la denumirea lunii în curs, răsucind discul aflat în partea superioară a carcasei;
- Asamblați filtrul de apă.

Imaginea cu numărul de figurine reprezintă numărul de persoane ce folosesc filtrul și va indica luna când urmează să schimbați cartușele.



Contectarea filtrului la robinet:

După setarea pe calendar a lunii când trebuie schimbate cartușele, conectați filtrul la robinet. Prima dată instalați racordul pe capătul pipei. Apa fierbinte nu are efect negativ asupra racordului. Apoi înfiletați comutatorul la robinet.

Robinet cu filet interior (M24x1)		Desfiletați sita de la robinetul dvs și montați reducăv (1), apoi înșurubați robinetul filtrului (2).
Robinet cu filet exterior (M22x1)		Desfiletați sita de la robinetul dvs, apoi introduceți garnitura de etanșare (1) și înșurubați robinetul filtrului (2).

Cum să filtrezi apa?

După instalarea comutatorului la robinet, dați drumul la apa rece încet. Cea mai bună calitate a apei filtrate va fi obținută la o viteză de filtrare de 1.0-1.2 l/min.

Evitați să depășiți această viteză.

Clățiți filtrul în cazul în care îl folosiți pentru prima dată, lăsând apa să curgă prin el timp de 10-15 minute, la o viteză de filtrare de 1.0-1.2 l/min. După aceste 10-15 minute, filtrul este gata de utilizare.

Cum se înlocuiesc cartușele?

Pentru a putea înlocui cartușele, desfaceți carcasa superioară și pe cea inferioară a filtrului, scoateți cartușele și instalați cu grijă cartușele noi. Nu uitați să setați pe calendar data instalării cartușelor noi. După aceea, înfiletați înapoi cele două carcase (superioară și inferioară). Lăsați apa să curgă prin cartușe timp de 10-15 minute, la o viteză de filtrare de 1.0-1.2 l/min. După aceste minute, filtrul este gata de a fi utilizat.

RECOMANDĂRI:

Se recomandă să consumați numai apă proaspăt filtrată.

Filtrați numai apa rece. Dacă întâmplător ați lăsat să curgă apă caldă prin el, lăsați 5 minute apa rece să treacă prin filtru.

Filtu de apă AQUAPHOR Modern, Modern H destinat filtrării apei din rețeaua comună de alimentare cu apă potabilă.

În cazul filtrării apei din alta sursa decat rețeaua comună, apa filtrată trebuie fiartă.

În cazul în care nu ați folosit filtrul de apă pentru o perioadă lungă de timp (spre exemplu, pe timpul vacanței), spălați filtrul lăsând apa rece să curgă prin el timp de cinci minute.

Feriți filtrul de apă de orice sursă de căldură sau de îngheț; și evitați orice fel de impact asupra lui (căzături, lovituri etc).

Utilizarea produsului trebuie efectuată în conformitate cu cerințele de mediu, sanitare și de altă natură stabilite de către standardele locale și de stat în domeniul protecției mediului, bunăstării sanitare și epidemiologice a populației.

Durata de viață a setului de cartușe Aquaphor B200 este de 4000 de litri de apă potabilă. Se recomandă înlocuirea cartușelor la cel mult un an de la data punerii în funcțiune. Durata de viață a setului de cartușe Aquaphor B200 este de 1000 de litri de apă potabilă. Se recomandă înlocuirea cartușelor la cel mult un an de la data punerii în funcțiune.

GARANȚIA PRODUCĂTORULUI

Garantia de conformitate a filtrului conform prevederilor OG 21/1992 și OUG 140/2021 este de 2 ani de la data livrării (vanzării), cu excepția consumabilelor. Garantia comercială este de 6 luni. Pentru deficiențe în perioada de garanție, va rugăm să vă adresați vânzătorului produsului. Pe loc vor fi soluționate neconformitățile produselor prin înlocuirea lor cu altele, după caz. Nu se acordă garanție pentru deficiențele provocate din cauza: neglijenței sau neatenției în respectarea instrucțiunilor de utilizare; spargerilor și în general pagubelor mecanice datorate caderii, transportului necorespunzător. Orice reclamație se însoțește de certificat și de bonul de cumpărare. Soluționările (reparațiile) nu vor depăși termenul de 15 zile de la data reclamației, cu respectarea prevederilor legale în vigoare. Tel. 0376500800 Email: office@aquabiosan.ro

DECLARAȚIE DE CONFORMITATE

S.C. AQUA BIOSAN S.R.L., CU RO31050300, înregistrată la ORC cu J13/934/2015, având sediul social în Constanța, Str. Sit. Petre Papadopol, nr. 14, prin reprezentantul legal LUPASCIUC DIANA, în calitate de Administrator, declar pe propria răspundere, cunoscând prevederile art.292 Cod Penal cu privire la falsul în declarații și regimul produselor și serviciilor care pot pune în pericol viața, sănătatea, securitatea muncii și protecția mediului, faptul că filtrele AQUAPHOR și consumabilele aferente, care fac obiectul acestei declarații de conformitate nu pun în pericol viața, sănătatea și securitatea muncii, nu produc impact negativ asupra mediului și sunt în conformitate cu normele stabilite în Directiva Europeană 98/83/CE din 03.11.1998, privind calitatea apei destinate consumului uman. Producția Companiei AQUAPHOR este certificată ISO 9001:2015 de către SGS – SYSTEM CERTIFICATION și deține Avize sanitare în conformitate cu Ordinul Ministrului Sănătății nr.275/2012, în baza art.12 din Legea 458/2002.

AQUAPHOR®

www.aquaphor.com

EN Manufacturer: Aquaphor International OÜ, L. Tolstoi 2A, Sillamäe, Estonia, 40231. www.aquaphor.com

BG Производител: Aquaphor International OÜ, Л. Толстой 2А, Силламае, Естония, 40231. www.aquaphor.com

CZ Výrobce: Aquaphor International OÜ, L. Tolstoi 2A, Sillamäe, Estonsko, 40231. www.aquaphor.com/cs-cz

ET Tootja: Aquaphor International OÜ, L. Tolstoi 2A, Sillamäe, Eesti, 40231. www.aquaphor.ee

FR Fabricant: Aquaphor International OÜ, L. Tolstoj 2A, Sillamäe, Estonie, 40231. www.aquaphor.com

GR Κατασκευαστής: Aquaphor International OÜ, Λ.Τολστόι 2Α, Σίλλαμαε, 40231, www.aquaphor.com

HU Gyártó: Aquaphor International OÜ, L. Tolstoj 2A, Sillamäe, Észtország, 40231. www.aquaphor.com

LT Gamintojas: Aquaphor International OÜ, L. Tolstoj 2A, Sillamäe, Estija, 40231. www.aquaphor.com

LV Ražotājs: Aquaphor International OÜ, L. Tolstoj 2A, Sillamäe, Igaunija, 40231. www.aquaphor.com

PL Adres zakładu produkcyjnego: Aquaphor International OÜ, L. Tolstoj 2A, Sillamäe, Estonia, 40231.

RO Producător: Aquaphor International OÜ, L. Tolstoi 2A, Sillamäe, Estonia, 40231. www.aquaphor.com

EN The Quality Management System is certified according to ISO 9001.

BG Системата за мениджмънт на качеството е сертифицирана в съответствие с ISO 9001.

CZ Systém managementu jakosti je certifikován dle ISO 9001.

ET Äriühingu kvaliteedijuhtimise süsteem on sertifitseeritud poolt vastavalt standardile ISO 9001.

FR Le système de gestion de la qualité est certifié selon ISO 9001.

GR Το Σύστημα Διαχείρισης Ποιότητας του κατασκευαστή είναι πιστοποιημένο σύμφωνα με το πρότυπο ISO 9001.

HU A minőségirányítási rendszer az ISO 9001 tanúsítvánnyal rendelkezik.

LT Kompanijos kokybės valdymo sistema yra sertifikuota ISO 9001 atitikimui.

LV Kompānija ir sertificēta pēc kvalitātes vadības sistēmas ISO 9001.

PL System zarządzania jakością firmy jest certyfikowany zgodnie z ISO 9001.

RO Sistemul de Management al Calității este certificat conform standardelor ISO 9001.



EPA 101020

Date of manufacturing and quality control / Дата на производство и качествен контрол / Datum výroby a kontrola kvality / Valmistamise kuupäev ja kvaliteedikontroll / Date de fabrication et contrôle qualité / Ημερομηνία κατασκευής και έλεγχος ποιότητας / A gyártás dátuma és a minőség-ellenőrzés / Pagaminimo data ir kokybės kontrolė / Ražošanas un kvalitātes kontrole datums / Data produkcji i kontrola jakości / Data fabricării:

Water filter AQUAPHOR Modern

Water filter AQUAPHOR Modern H

Date of purchase – Retailer's stamp / Дата на продажба – Печат на продавач / Datum nákupu – razitko prodajce / Ostu kuupäev – Jaemüüja tempel / Date d'achat – Cachet du détaillant / Ημερομηνία Αγοράς – Σφραγίδα καταστήματος / A vásárlás dátuma – A kiskereskedő bélyegzője / Pardavimo data – Parduotuvės Antspaudas / Pārdošanas datums – Veikala Zīmogs / Data zakupu – Pieczęć sprzedawcy / Data achiziționării – Stampila vanzatorului: